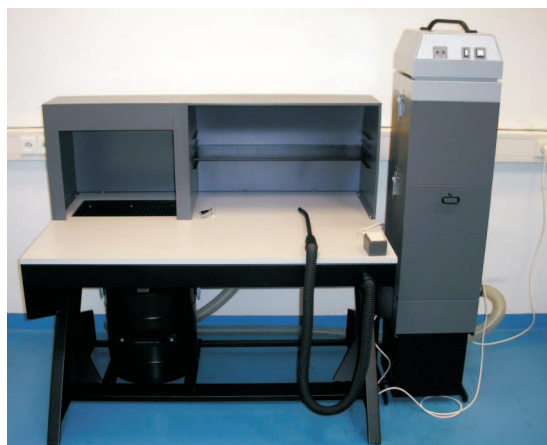
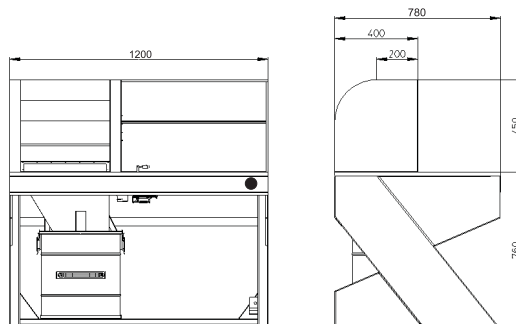
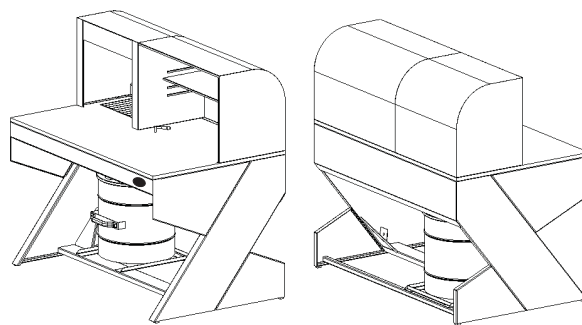


Pracovní stůl KANTE

Pomocník servisních středisek a firem, které se zabývají recyklací tonerových cartridge. Urychlí práci a sníží prašnost na pracovišti. V levé části stolu je rošt na vysypávání odpadního toneru z cartridge. Sací štěrba za roštem odsává zviřený prach. Ve spodní části je sud na odpadní toner. Do sudu je možné vložit igelitový pytel pro snazší manipulaci s tonerem. Pravá část stolu slouží k demontáži a montáži cartridge a k odsávání zbytkového toneru pomocí zahnutého trubkového nástavce na hadici. Uprostřed stolu je páčka na přepínání odsávání (rošt/hadice). Prostor v zadní části je určen k odkládání materiálu a náradí.

Rozměry š x h x v (mm) 1200 x 780 x 760 (1210 včetně krytu)
 Hmotnost (kg) 80
 Objem odpadní nádoby (l) 45



Vysavač KANTE 12

Slouží pro připojení k pracovnímu stolu KANTE, ale i k samostatnému vysávání. Levný provoz, nevyžaduje výměnu filtru při každém naplnění sběrné nádoby. Vysavač se skládá z těchto částí: **Skříň agregátu** agregát 1200 W, chladicí okruh, ovládací a řídicí prvky, přívodní kabel a kabel dálkového ovládání s vypínačem.

HEPA filtr

Textilní filtr s oklepem

Odpadní sběrná nádoba možnost vložit igelitový pytel pro snazší manipulaci s tonerem.

Příkon	1200W
Max. hodnoty průtoku vzduchu (m ³ /h)	185
Max. podtlak (kPa)	23
Průměr sání (mm)	50
Rozměry š x h x v (mm)	320 x 320 x 1520
Hmotnost (kg)	42
Objem sběrné nádoby (l)	20